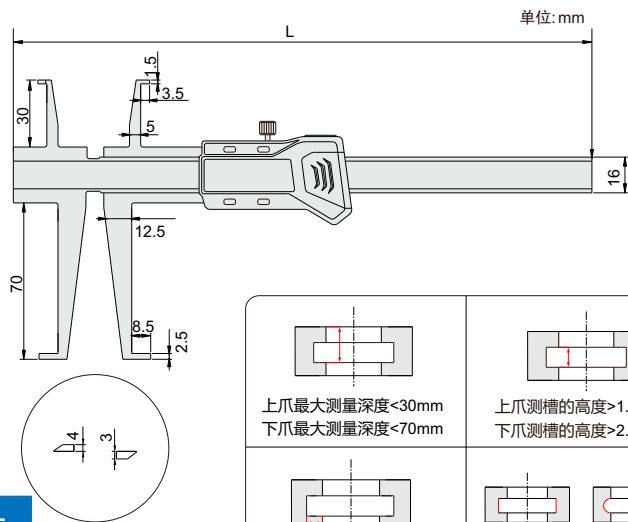


内沟槽数显卡尺

159系列



159-006-11



- ◆ 符合JB/T异形卡尺国家机械行业标准
- ◆ 用于测量孔内沟槽
- ◆ 分辨率: 0.01mm/0.0005"
- ◆ 按键功能: 开/关机, 置零, 公/英制转换, 相对/绝对测量转换
- ◆ 滑动开机, 自动关机
- ◆ 带数据输出(数据线货号: 100-03或100-04)
- ◆ 不锈钢尺身

货号	上爪量程	下爪量程	精度	L
159-006-11	9-150mm	15-150mm	±0.04mm	260
159-008-11	9-200mm	15-200mm	±0.06mm	310

