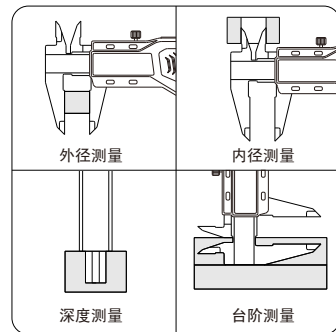
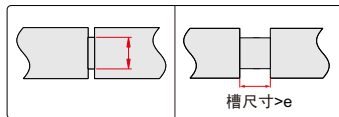
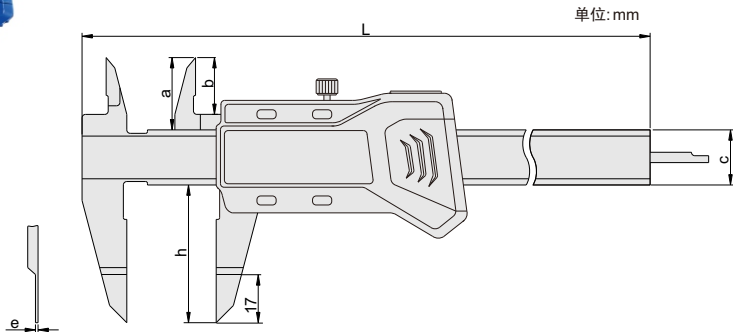


153-006-11

- ◆ 用于测量狭窄沟槽
- ◆ 分辨率: 0.01mm/0.0005"
- ◆ 按键: 开/关机, 置零, 公/英制转换, 相对/绝对测量转换
- ◆ 滑动开机, 自动关机
- ◆ 带数据输出(数据线货号: 100-03或100-04)
- ◆ 不锈钢尺身



货号	量程	精度	a	b	c	h	e	L
153-006-11	0-150mm/0-6"	±0.03mm	21	16.5	16	40	0.75	235
153-008-11	0-200mm/0-8"	±0.03mm	24	19	16	50	0.75	297
153-012-11	0-300mm/0-12"	±0.04mm	26	20.5	16	60	1.00	390