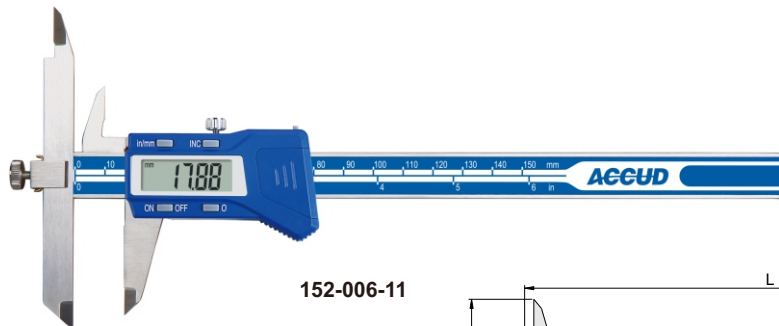


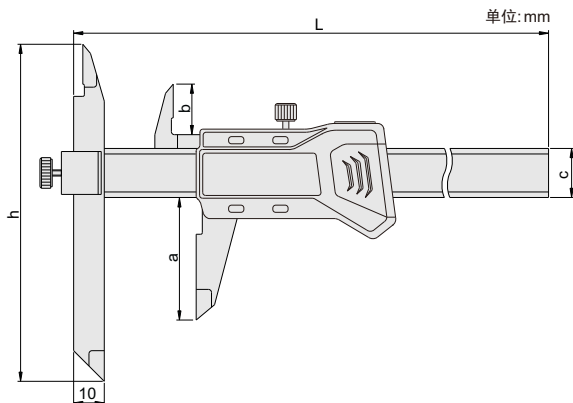
# 活动量爪数显卡尺

## 152系列

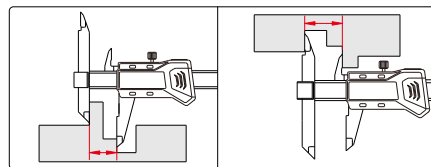


152-006-11

- ◆ 左量爪可上下移动便于测量
- ◆ 分辨率:0.01mm/0.0005"
- ◆ 按键:开/关机,置零,公/英制转换,相对/绝对测量转换
- ◆ 滑动开机,自动关机
- ◆ 带数据输出(数据线货号:100-03或100-04)
- ◆ 不锈钢尺身



货号	量程	精度	a	b	c	h	L
152-006-11	0-150mm/0-6"	±0.04mm	40	16.5	16	110	239
152-008-11	0-200mm/0-8"	±0.04mm	50	19.5	16	120	289
152-012-11	0-300mm/0-12"	±0.05mm	60	20.5	17	130	389



ACCUD



卡尺