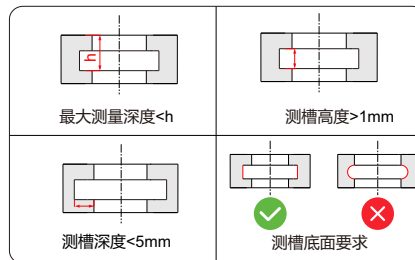
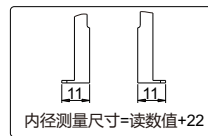
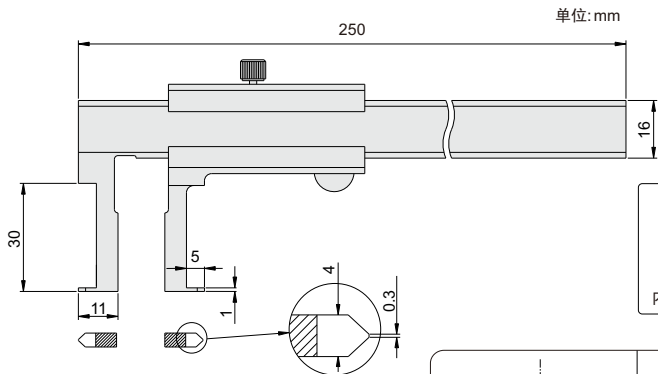


- ◆ 用于测量内凹槽宽度等
- ◆ 分度值:0.02mm
- ◆ 不锈钢尺身
- ◆ 镀暗铬刻度面



货号	量程	精度
145-006-11	22-150mm	±0.04mm