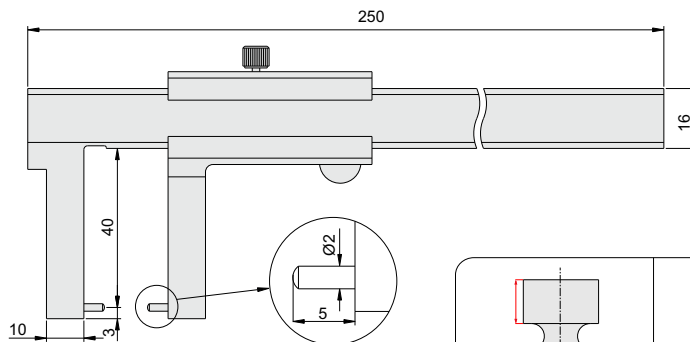
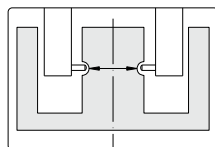
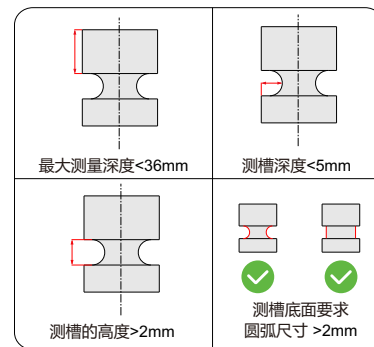


单位: mm



- ◆ 符合JB/T异形卡尺国家机械行业标准
- ◆ 用于测量狭窄外凹处的相关尺寸
- ◆ 分度值: 0.02mm
- ◆ 不锈钢尺身
- ◆ 镀暗铬刻度面



货号	量程	精度
144-006-11	0-150mm	±0.04mm