

圆柱头外凹槽数显卡尺

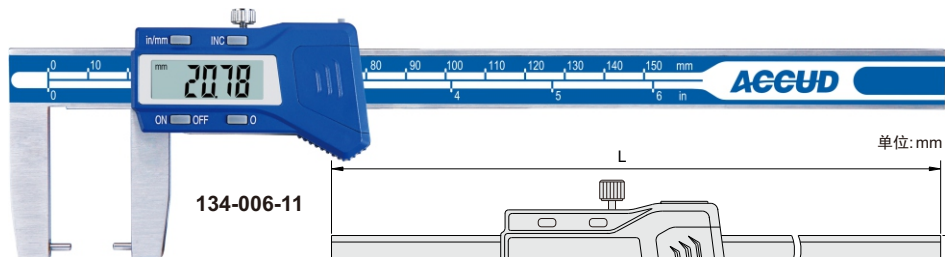
134系列



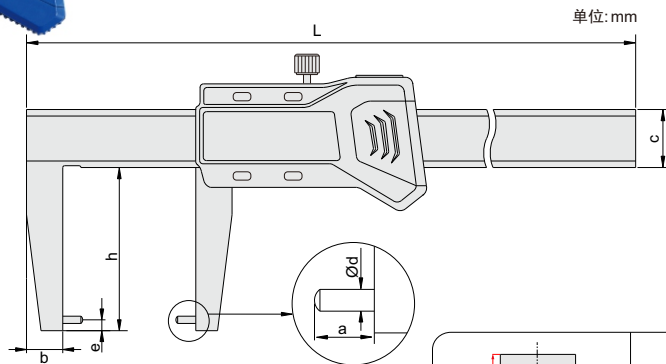
AceUD



操作视频

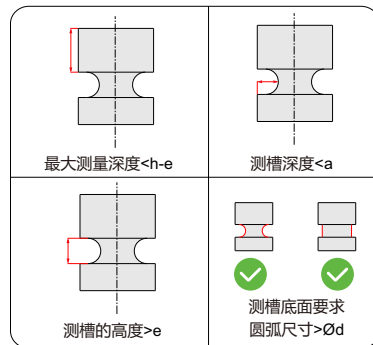
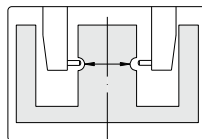


134-006-11



- ◆ 符合JB/T异形卡尺国家机械行业标准
- ◆ 用于测量狭窄外凹处的相关尺寸
- ◆ 分辨率: 0.01mm/0.0005"
- ◆ 按键功能: 开/关机, 置零, 公/英制转换, 相对/绝对测量转换
- ◆ 滑动开机, 自动关机
- ◆ 带数据输出
- ◆ 不锈钢尺身

300mm芯片



货号	量程	精度	a	b	c	$\varnothing d$	e	h	L
134-006-11	0-150mm/0-6"	$\pm 0.04\text{mm}$	5	10	16	2	2	40	250
134-008-11	0-200mm/0-8"	$\pm 0.05\text{mm}$	9	14	16	3	3	80	310
134-012-12	0-300mm/0-12"	$\pm 0.06\text{mm}$	12	20	24	3	3	150	490

卡尺