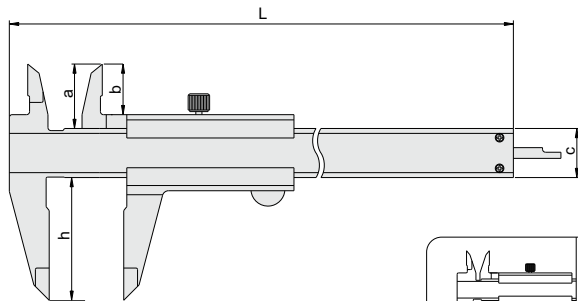


120-006-12

单位: mm



- ◆ 符合JJG通用卡尺国家计量检定规程
- ◆ 刻度面镀暗铬
- ◆ 不锈钢尺身

货号	量程	分度值	精度	a	b	c	h	L
120-006-12	0-150mm/0-6"	0.02mm/0.001"	±0.03mm	20.5	15.5	16	40	235
120-008-12	0-200mm/0-8"	0.02mm/0.001"	±0.03mm	23.5	19	16	50	290
120-012-12	0-300mm/0-12"	0.02mm/0.001"	±0.03mm	29.5	24	20	62	414

