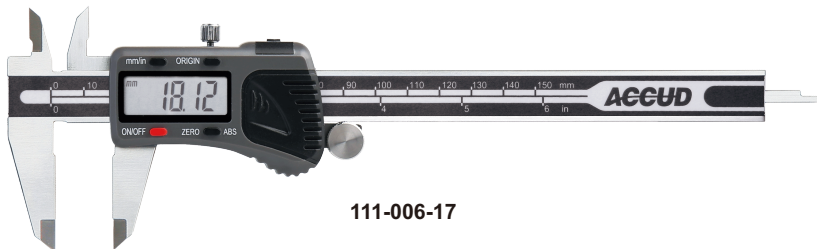


数显卡尺

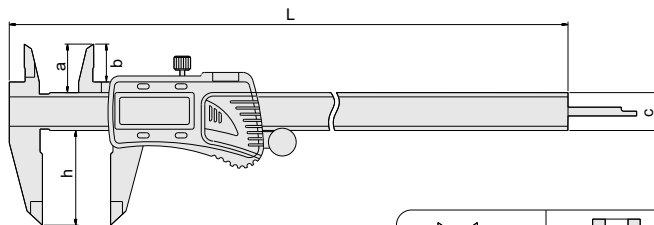
111系列



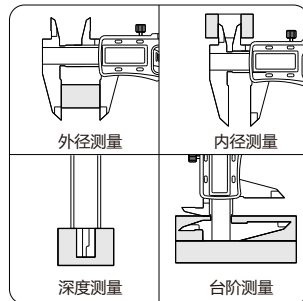
111-006-17

单位: mm

- ◆ 符合JJG通用卡尺国家计量检定规程
- ◆ 绝对测量系统, 精度高
- ◆ 分辨率: 0.01mm/0.0005"
- ◆ 按键功能: 开关机, 公英制转换, 绝对相对测量转换, 置零
- ◆ 带数据输出(数据线货号:100-17)
- ◆ 不锈钢尺身



货号	量程	精度	a	b	c	h	L
111-006-17	0-150mm/0-6"	±0.02mm	21	16.5	16	40	236
111-008-17	0-200mm/0-8"	±0.02mm	24	19	16	50	286
111-012-17	0-300mm/0-12"	±0.03mm	26	20.5	16	60	400



卡尺



ACCUD