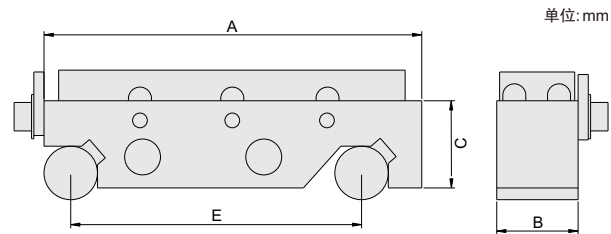
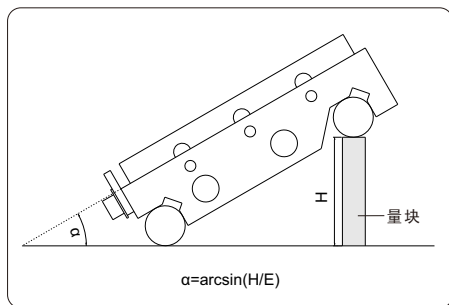


◆ 高硬度合金钢制造



651-005-01



附件

货号	中心距(E)	工作台尺寸(AxB)	精度($\alpha = 30^\circ$)	C
651-005-01	100mm	130x25mm	$\pm 8''$	25
651-005-02	100mm	130x83mm	$\pm 16''$	30
651-010-01	200mm	250x40mm	$\pm 8''$	40
651-010-02	200mm	250x85mm	$\pm 16''$	40